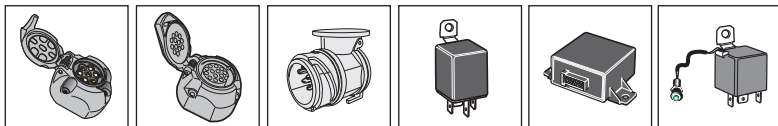
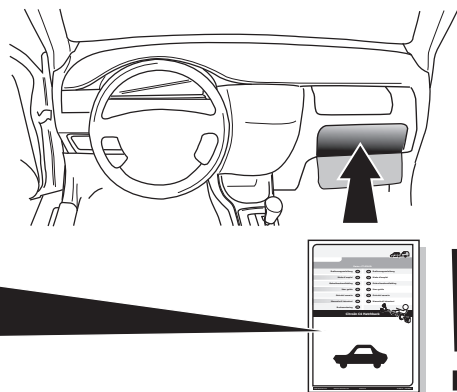


! INFO !

- (DE) Die Batterie des Zugfahrzeugs bzw. gezogenen Fahrzeugs nicht direkt über die Steckdose aufladen.
- (FR) Ne pas charger les batteries du véhicule tracteur et/ou tracté directement sur la prise de courant.
- (NL) De accu van het trekkend voertuig c.q. getrokken voertuig niet rechtstreeks via de contactdoos opladen.
- (GB) Do not charge the battery of the towing vehicle and/or towed vehicle directly via the socket.
- (ES) No recargue la batería del vehículo remolque y/o del remolcado directamente mediante el enchufe.
- (IT) Non caricare la batteria del veicolo trainante o di quello trainato direttamente dalla presa.
- (SE) Ladda inte batteriet i det bogserande fordonet och/eller det bogserade fordonet direkt via kontakten.
- (CZ) Nenabíjajte baterii tažného ani taženého vozidla přes zásuvku.
- (DK) Oplad ikke bugseringskøretøjet og/eller det bugserede køretøjs batteri direkte v.h.a. stikdåsen.
- (FI) Älä lataa hinaavan ajoneuvon ja/tai hinattavan ajoneuvon akkuja suoraan pistorasian kautta.
- (GR) Μη φορτίσετε την μπαταρία του ρυμουλκούμενου οχήματος και/ή ρυμουλκημένου οχήματος απευθείας μέσω του ρευματοδότη.
- (NO) Batteriet til kjøretøyet som trekker eller blir trukket skal ikke lades direkte via koblingsboksen.
- (PL) Nie ładować akumulatora pojazdu holującego/holowanego bezpośrednio przez gniazdo.

- (DE) Gebrauchsanleitung
(FR) Mode d'emploi
(NL) Gebruikershandleiding
(GB) User guide
(ES) Guía del usuario
(IT) Manuale di istruzioni
(SE) Bruksanvisning
(CZ) Uživatelská příručka
(DK) Brugervejledning
(FI) Käyttöohjeet
(GR) Οδηγός χρήστη
(NO) Brukerveiledning
(PL) Instrukcja obsługi



SPARE PARTS

www.ecs-electronics.com



Partnr.: OP-052-B1

Gebrauchsanleitung (DE)

(CZ) Uživatelská příručka

Mode d'emploi (FR)

(DK) Brugervejledning

Gebruikershandleiding (NL)

(FI) Käyttöohjeet

User guide (GB)

(GR) Οδηγός χρήστη

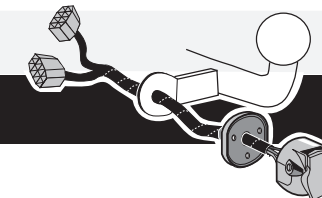
Guía del usuario (ES)

(NO) Brukerveiledning

Manuale di istruzioni (IT)

(PL) Instrukcja obsługi

Bruksanvisning (SE)



OPEL

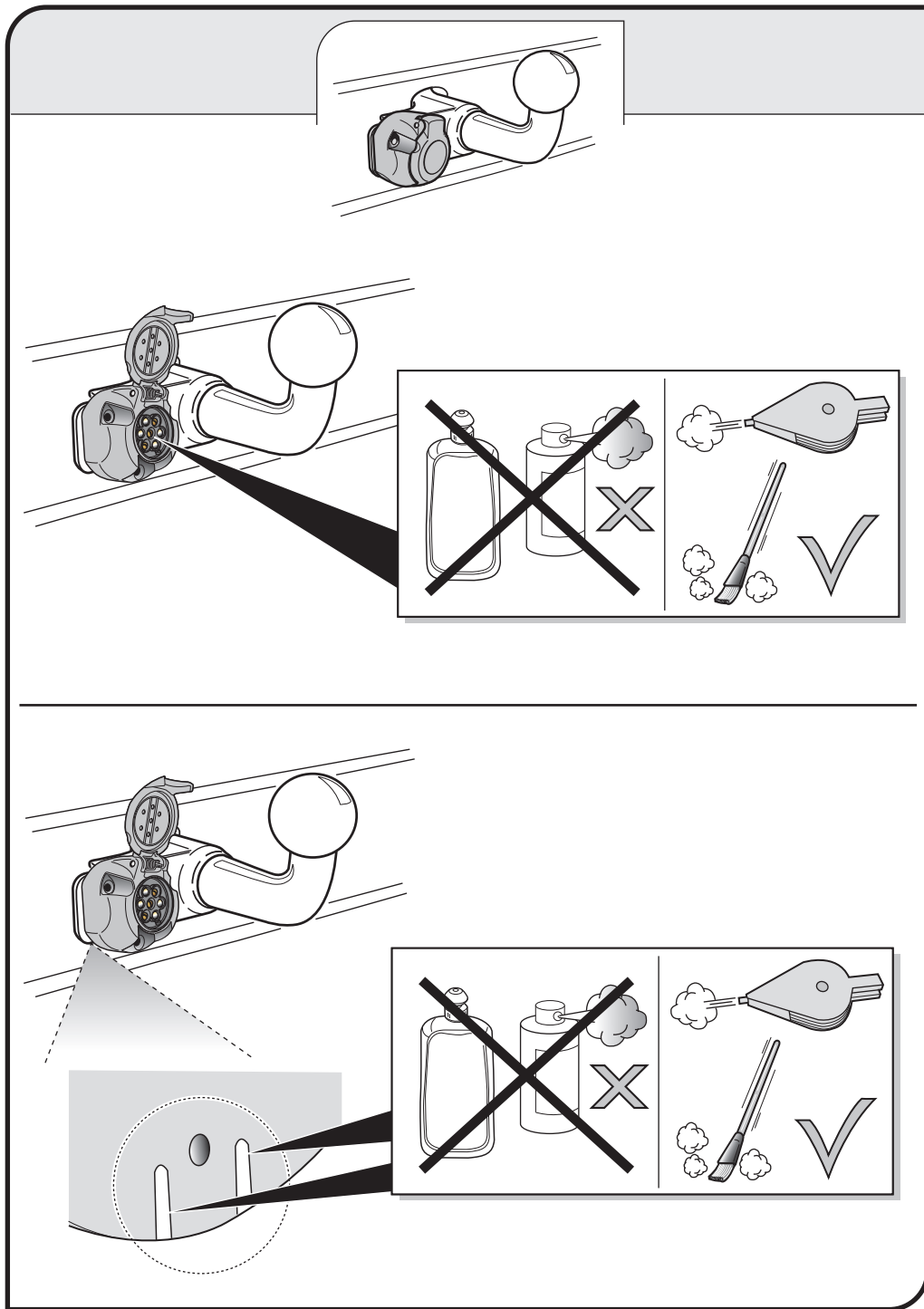
Meriva B 04/2010-
Zafira Tourer 2011-
Mokka 2013-
Cascada 2013-

SAAB

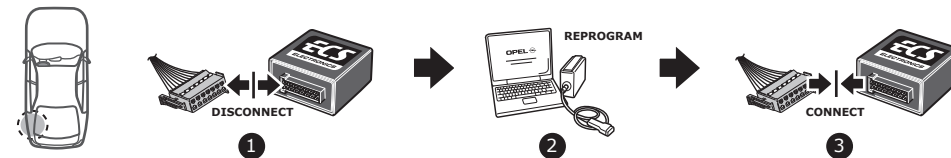
9-5 06/2010-

CHEVROLET

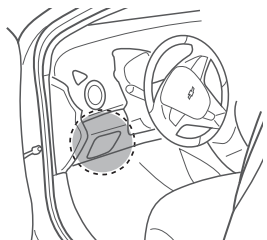
Orlando J309 02/2011-
Trax 2013-



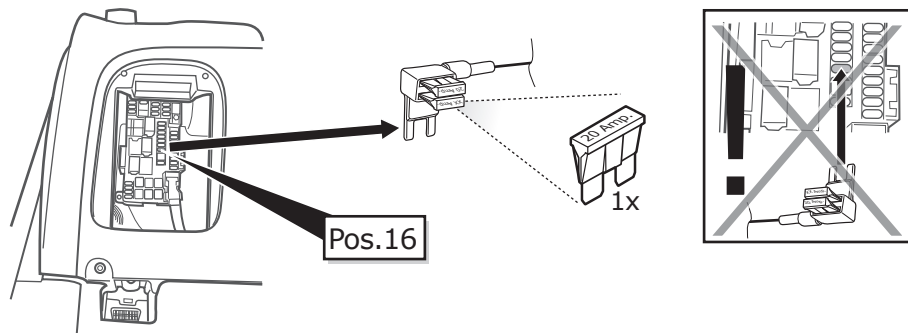
INFO



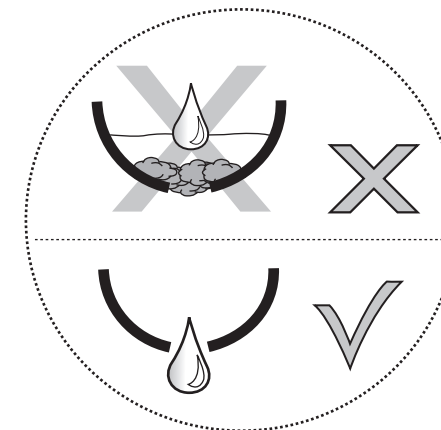
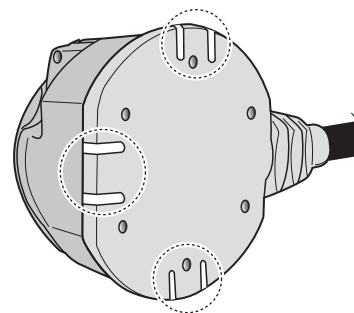
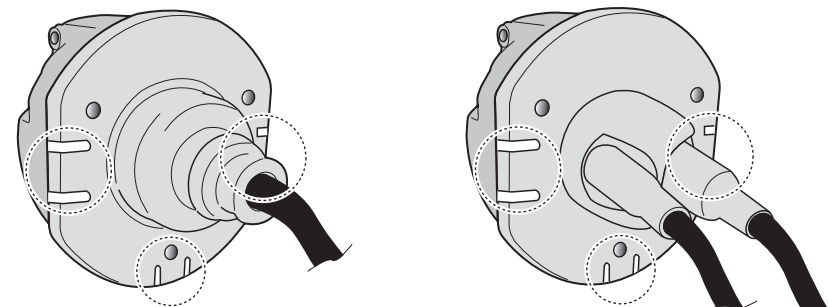
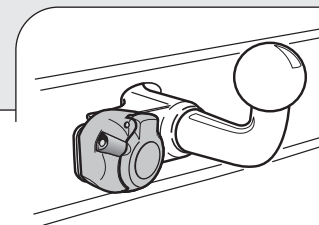
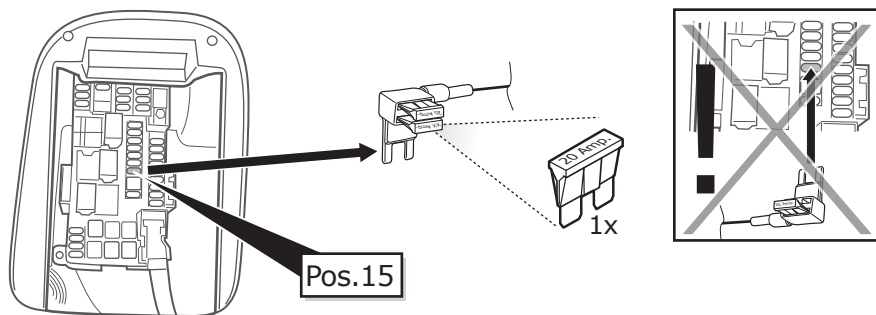
- | | | | |
|----------------------------|--------------------------|----------------------------|--------------------------|
| DE Sicherungen austauschen | ES Cambio de fusible | CZ Výměna pojistky | GR Αλλαγή ασφάλειας |
| FR Remplacer les fusibles | IT Sostituire i fusibili | DK Udsiftning af sikringer | NO Skifte sikringene |
| NL Zekeringen vervangen | SE Byte av säkringar | FI Vaihda varokkeet | PL Wymienić bezpieczniki |
| GB Changing the fuse | | | |



Trax



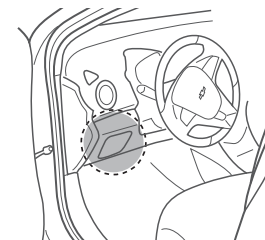
Mokka



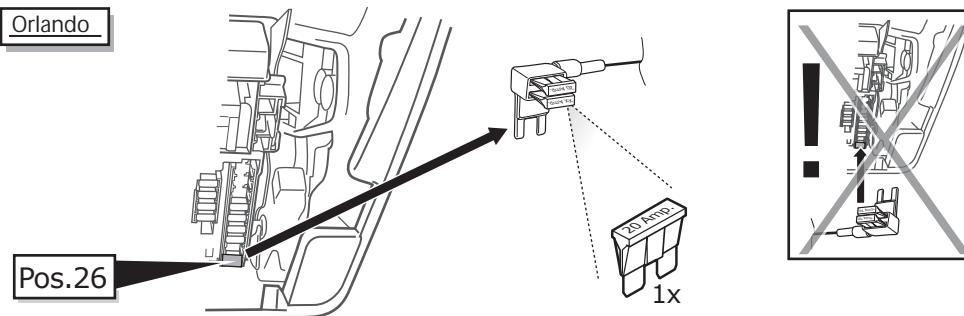
- | | |
|-------------------------------------|-------------------------------|
| (DE) Anschluss Steckdose | (CZ) Objímkový konektor |
| (FR) Connection de la prise | (DK) Stikdåse forbindelse |
| (NL) Contactdoos aansluiting | (FI) Pistorasia liitäntä |
| (GB) Socket connection | (GR) Υποδοχή σύνδεσης |
| (ES) Conexión de la caja de enchufe | (NO) Tilkobling koblingsboks |
| (IT) Allaccio zoccolo | (PL) Połączenie przez gniazdo |
| (SE) Anslutning kontaktdosa | |

DIN/ISO 1724	←	🚗	⚡ 1-7	→	☀️	STOP	☀️
	1/L	2	3/31	4/R	5/58-R	6/54	7/58-L
Pmax	21W	21W		21W	42W	3x21W	42W
(DE)	Gelb	Blau	Weiß	Grün	Braun	Rot	Schwarz
(FR)	Jaune	Bleu	Blanc	Vert	Marron	Rouge	Noir
(NL)	Geel	Blauw	Wit	Groen	Bruin	Rood	Zwart
(GB)	Yellow	Blue	White	Green	Brown	Red	Black
(ES)	Amarillo	Azul	Blanco	Verde	Marrón	Rojo	Negro
(IT)	Giallo	Blu	Bianco	Verde	Marrone	Rosso	Nero
(SE)	Gul	Blå	Vit	Grön	Brun	Röd	Svart
(CZ)	Žlutá	Modrá	Bílá	Zelená	Hnědá	Červená	Černá
(DK)	Gul	Blå	Hvid	Grøn	Brun	Rød	Sort
(FI)	Keltainen	Sininen	Valkoinen	Vihreä	Ruskea	Punainen	Musta
(GR)	Κίτρινο	Μπλε	Λευκό	Πράσινο	Καφέ	Κόκκινο	Μαύρο
(NO)	Gul	Blå	Hvit	Grønn	Brun	Rød	Svart
(PL)	Żółty	Niebieski	Biały	Zielony	Brązowy	Czerwony	Czarny

- | | | | |
|------------------------------|----------------------------|-------------------------------|----------------------------|
| (DE) Sicherungen austauschen | (ES) Cambio de fusible | (CZ) Výměna pojistky | (GR) Αλλαγή ασφάλειας |
| (FR) Remplacer les fusibles | (IT) Sostituire i fusibili | (DK) Udskiftning af sikringer | (NO) Skifte sikringene |
| (NL) Zekeringen vervangen | (SE) Byte av säkringar | (FI) Vaihda varokkeet | (PL) Wymienić bezpieczniki |
| (GB) Changing the fuse | | | |



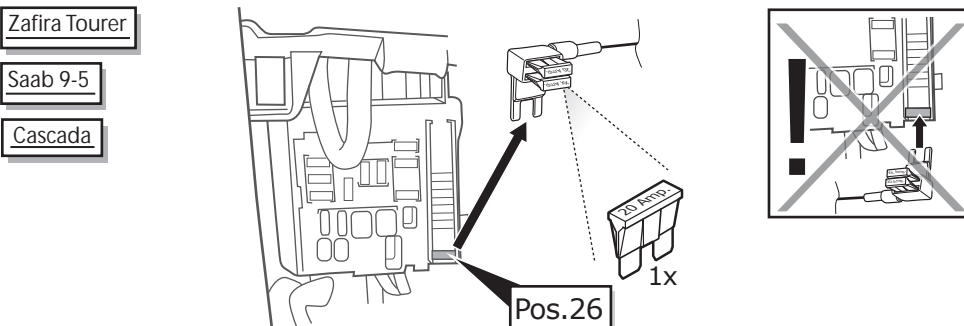
Orlando



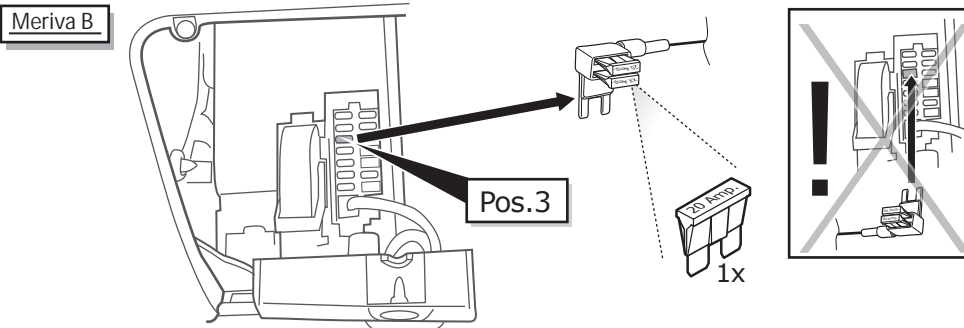
Zafira Tourer

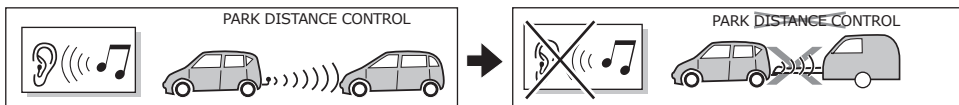
Saab 9-5

Cascada



Meriva B

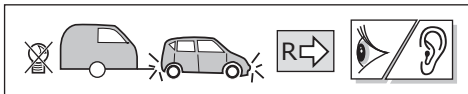
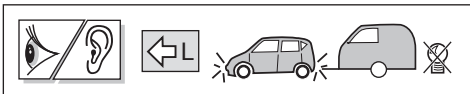




- DE** Der Kabelsatz ist entsprechend vorbereitet, um bei einem angekoppelten Anhänger die eventuell vorhandene Parkdistanzkontrolle auszuschalten.
- FR** En cas de présence de Feu de Radar, cet ensemble de câblage est prévu pour désactiver ceux ci lors du branchement de la remorque.
- NL** De kabelset heeft een voorbereiding om bij een gekoppelde aanhanger de eventueel aanwezige Park Distance Control uit te schakelen.
- GB** The wiring kit has a possibility to switch off any Park Distance Control in the case of a coupled trailer.
- ES** El equipo de cableado concede la posibilidad de apagar cualquier control de distancia de estacionamiento (P.D.C.) en el caso de un remolque acoplado.
- IT** Il set di cavi è impostato per disattivare la funzione Park Distance Control (Dispositivo di Controllo del Parcheggio) da un rimorchio agganciato, nel caso questa sia eventualmente presente.
- SE** Kabelsetet är förberett för att kunna koppla bort en eventuell Park Distance Control på det anslutna släpet.
- CZ** Sada kabelů vyžaduje čas pro vypnutí indikátoru vzdálenosti pro parkování v připojeném přívěsu.
- DK** Kabelsættet har en forberedelse så ved en tilkoblet anhænger den eventuelt tilstedeværende Park Distance Control kan frakobles.
- FI** Kaapelisarjaa käytettäessä liitetystä perävaunusta voidaan kytkeä päältä mahdollinen pysäköintitutka (PDC).
- GR** Το σετ καλωδίων μπορεί να απενεργοποιήσει τυχόν Απομακρυσμένο Έλεγχο Στάθμευσης σε περίπτωση συζευγμένου ρυμουλκού.
- NO** Kabelsettet skal først slå av en eventuell Park Distance Control hos en tilhenger som kobles til.
- PL** Zestaw kabli ma za zadanie wyłączenie na przyłączonej przyczepie ewentualnego systemu Park Distance Control.



- DE** Falls zutreffend soll bei einem angekoppelten Anhänger mit einer Nebelleuchte in Betrieb die Nebelleuchte des Fahrzeugs ausgeschaltet werden.
- FR** Le cas échéant, lorsqu'une remorque, avec des anti-brouillard actifs, est branchée, les anti-brouillards du véhicule seront déconnectés.
- NL** Indien van toepassing zal bij een gekoppelde aanhanger met een werkende mistlamp de mistlamp van het voertuig worden uitgeschakeld.
- GB** In a coupled trailer with working fog lamp, the fog lamp of the vehicle will be switched off, if applicable.
- ES** En un remolque acoplado con faros antiniebla en funcionamiento, se apagarán, si es aplicable, los faros antiniebla del vehículo.
- IT** Se applicabile, in presenza di un rimorchio agganciato con una luce antinebbia in funzione, l'antinebbia del veicolo viene disinserito.
- SE** Om tillämpligt kopplas ett fungerande dimljus bort från det anslutna släpet.
- CZ** Pokud je na připojeném přívěsu zapnuta mlhovka, bude tato mlhovka na přívěsu vypnuta.
- DK** Hvis det er relevant, vil på en tilkoblet anhænger med en fungerende tågelygte vognens tågelygte frakobles.
- FI** Jos liitetyssä perävaunussa on toimiva sumuvalo, ajoneuvon sumuvalo kytketään pois päältä.
- GR** Σε συζευγμένο ρυμουλκό στο οποίο λειτουργεί φανός ομίχλης, ο φανός ομίχλης του οχήματος θα απενεργοποιηθεί, εφόσον ενδείκνυται.
- NO** Om nødvendig skal kjøretøyes tåkelys slås av, dersom tilhengeren som kobles til selv har et fungerende tåkelys.
- PL** W stosownych przypadkach, przy przyłączonej przyczepie z działającymi światłami przeciwmgielnymi, zostaną wyłączone światła przeciwmgielne pojazdu.



7-polige Kabelsätze mit C2 Überwachung.

Ein defektes Blinklicht an Fahrzeug und/oder Anhänger wird durch ein schnelleres Blinken der anderen Blinklichter angezeigt (laut europäischer Richtlinie 76/756/EEC § 4.5 und StVZO § 54).

Die Funktion der C2 Überwachung kann durch Anschließen eines Anhängers (oder einer Prüftafel) und Betätigung des Blinkers mit einem herausgedrehten Blinklicht geprüft werden. Die anderen Blinklichter blinken dann schneller. (Achtung: Eine Prüftafel, bei der ausschließlich LED's als Widerstand benutzt werden, kann hierfür nicht verwendet werden).

DE

Faisceau électrique 7 pôles équipé avec contrôle C2

Un clignotant défectueux du véhicule ou de la caravane/remorque est signalé par le clignotement plus rapide des autres lampes clignotantes (Suivant les directives européennes 76/756 EEC § 4.5 et StVZO § 54).

Le fonctionnement du contrôle C2 peut être contrôlé en branchant une remorque/caravane (ou boîte test) et en indiquant une direction avec une lampe clignotante dévissée. Les autres lampes clignotantes clignotent alors plus rapidement. (Attention: une boîte test où ne sont utilisés que les témoins de contrôle comme charge, ne peut être utilisé dans ce cas.)

FR

7-polige kabelsets met C2-controle.

Een defect knipperlicht van voertuigen en/of aanhanger wordt aangegeven door het versneld knipperen van de overige knipperlichten (volgens Europese richtlijn 76/756/EEC § 4.5 en StVZO § 54).

De werking van de C2-controle kan getest worden door een aanhanger (of testkast) aan te sluiten en met een losgedraaid knipperlicht richting aan te geven. De andere knipperlichten knipperen nu snel. (LET OP: een testkast waar uitsluitend LED's als belasting gebruikt worden, kan hiervoor niet worden gebruikt.)

NL

7-pole wiring-harness kit with a C2 telltale.

A defective indicator light of the car or/and caravan/trailer is stated by a quicker flashing of the other indicator light (Following the European directive 76/756/EEC § 4.5 and StVZO § 54).

The functioning of the C2- telltale can be tested by connecting the trailer/caravan (or a test-box) and switching on the indicator lights with a removed indicator light. The other indicator lights will flash quicker. (ATTENTION: a test-box on which only LED's are being used, can not be used in this case.)

GB

Kit eléctrico de 7 polos con control C2.

Una luz de destellos defectuosa en vehículos con o sin remolque se indica mediante el parpadeo rápido de las restantes luces de intermitencia (según norma europea 76/756/EEC § 4.5 y Código de Circulación alemán (StVZO) § 54).

El funcionamiento correcto del control C2 puede comprobarse acoplando un remolque (o bien una caja de pruebas con luces de 21W) e indicando la dirección mediante una luz de destellos aflojada. Las restantes luces de destellos tendrán que parpadear rápidamente. (ATENCIÓN: para esta prueba no es posible utilizar una caja de pruebas en el que se empleen sólo LED como indicadores de carga.)

ES

Set di cavi a 7 poli con controllo C2.

Un indicatore di direzione difettoso del veicolo e/o del rimorchio viene segnalato dal lampeggiare più rapido degli altri indicatori di direzione (in conformità con la direttiva europea 76/756/CEE § 4.5 e con lo StVZO § 54).

Il funzionamento del controllo C2 può essere testato agganciando un rimorchio (o una cassetta da test) e indicando la direzione con un indicatore di direzione svitato. Gli altri indicatori di direzione lampeggeranno allora più rapidamente. (ATTENZIONE: a tal scopo non può essere usata una cassetta da test su cui come carico siano utilizzati esclusivamente LED).

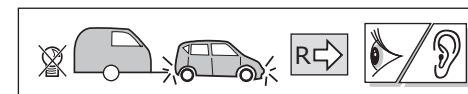
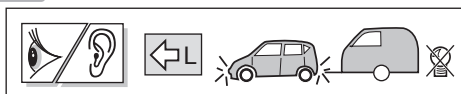
IT

7-poliga kabelsätser med C2 kontroll

En trasig blinkerlampa anges genom att de övriga blinkljusen blinkar snabbt (enligt europeiskt direktiv 76/756/EEC § 4.5 och StVZO § 54).

C2 kontroll funktion kan testas genom att koppla till en släpvagn (eller ett testskåp) och visa körriktning med en lösskruvad blinkerlampa. De andra blinkljusen blinkar nu snabbt. (OBS: ett testskåp där belastningen endast består av lysdioder kan inte användas för detta.)

SE



7pólová elektrická souprava s ovládání C2.

Vadné směrové světlo vozidla a/nebo obytného přívěsu/návěsu je signalizováno rychlejším blikáním dalšího směrového světla (v souladu s evropskou směrnicí 76/756/EEC § 4.5 a StVZO § 54).

Funkci ovládání C2 lze otestovat připojením návěsu /přívěsu (nebo testovacího boxu) a zapnutím směrových světel s jedním světlem vyjmutým. Další směrová světla budou blikat rychleji. (POZOR: v tomto případě nelze použít testovací box, ve kterém se používají pouze LED).

CZ

7-polet ledningsnetsæt med C2-kontrol.

Hvis der findes et defekt indikatorlys i bilen og/eller campingvognen og/eller anhængerens vises det ved at det andet indikatorlys blinker hurtigere (i overensstemmelse med det Europæiske direktiv 76/756/EEC § 4.5 og StVZO § 54). Funktionen af C2-kontrol kan testes ved at forbinde anhængerens/campingvognen (eller en testboks) og aktivere indikatorlysene med et indikatorlys aftaget. Det andet indikatorlys skal dermed blinke hurtigere. (BEMÆRK: man kan ikke benytte en testboks der kun har LED's til denne test).

DK

7-napainen kaapelisarja C2-valvonta.

Viallisesta vilkkulampusta ilmaistaan siten, että muut vilkkuvalot vilkkuvat nopeammin (noudattaen EU:n direktiivin 76/756/EU § 4.5 ja StVZO kohtaa § 54).

C2-valvonta toimintoja voi testata perävaunun (tai 21 W lampun testilaitte) kanssa, irrottamalla yhden suuntavilkun polttimo ja kytkemällä suuntavilkku päälle. Muut suuntavilkut alkavat vilkkua nopeammin. (HUOMIO: tähän tarkoitukseen ei saa käyttää testilaitte, jonka kuormituksena ovat ainoastaan ledit.)

FI

Συνδέστε τον εξοπλισμό της πλεξούδας καλωδίων 7 πόλων με C2 έλεγχο. Ο ελαττωματικός λαμπτήρας των φλας του αυτοκινήτου ή/και του τροχόσπιτου/ρυμουλκού υποδηλώνεται από ένα πιο γρήγορο αναβόσβημα του άλλου λαμπτήρα των οργάνων ένδειξης (Ακολουθώντας τις Ευρωπαϊκές οδηγίες 76/756/EEC § 4.5 και StVZO § 54).

Η λειτουργία του C2 έλεγχος μπορεί να δοκιμαστεί συνδέοντας το ρυμουλκό/τροχόσπιτο (ή ένα κιβώτιο δοκιμής) και ανάβοντας τα φώτα των οργάνων μέτρησης με έναν αφαιρούμενο λαμπτήρα οργάνων ένδειξης. Τα υπόλοιπα φώτα στα όργανα ένδειξης θα αναβοσβήνουν πιο γρήγορα. (ΠΡΟΣΟΧΗ: το κιβώτιο δοκιμής στο οποίο χρησιμοποιούνται μόνο LED, δεν μπορεί να χρησιμοποιηθεί σε αυτή την περίπτωση).

GR

7-pols kabelsett med C2-kontroll.

Et defekt blinklys vises ved at de øvrige blinklysene blinker raskt (i h. t. europeisk direktiv 75/756/EEC § 4.5 og StVZO § 54).

Effekten av C2-kontroll kan testes ved å koble til en tilhenger (eller testskap) og indikere retning med et løsskrudd blinklys. De andre blinklysene skal nå blinke hurtig. (NB: Et testskap der belastningen kun består av lysdioder kan ikke brukes til dette.)

NO

7-stykowy zestaw okablowania z kontrola C2.

Uszkodzone światło wskaźnika w pojeździe/przyczepie jest sygnalizowane przez szybsze pulsowanie drugiego wskaźnika (zgodnie z dyrektywą europejską 76/756/EEC § 4.5 oraz StVZO § 54). Działanie kontrola C2 można przetestować przez podłączenie przyczepy (lub testera) i włączenie wskaźników przy wyjętej lampce wskaźnika. Pozostałe lampki wskaźnika będą pulsować szybciej. (PRZESTROGA: w tym przypadku nie można używać testera w którym używane są tylko diody LED).

PL